

# PRODUCI - CONSUMA - CONDIVIDI ENERGIA AL 100% RINNOVABILE ALL'INTERNO DELLA TUA COMUNITÀ

Iniziativa che coinvolge i cittadini e le imprese di:

Loano, Boissano, Borghetto Santo Spirito, Erli, Zuccarello, Castelvechio di  
Rocca Barbena, Giustenice, Balestrino, Ceriale, Albenga, Toirano, Bardineto



**ENERGIA**  **COMUNITÀ**  
**CONDIVISA** **ENERGETICHE**  
**RINNOVABILI**

Tel: +39 353 454 1561

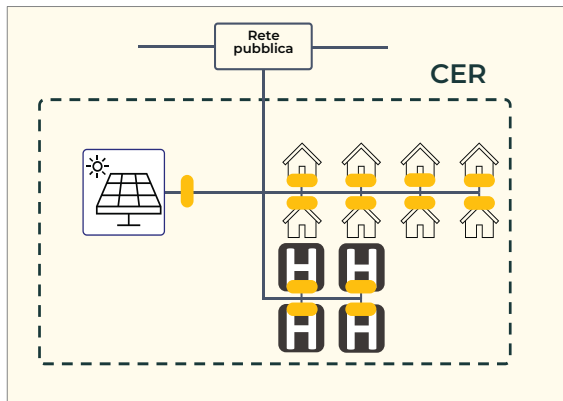
Email: [info@energiacondivisa.coop](mailto:info@energiacondivisa.coop)

## Introduzione:

La **Comunità Energetica Rinnovabile Solidale Val Varatella** è un progetto coinvolge i cittadini e le imprese di **Loano, Boissano, Borghetto Santo Spirito, Erli, Zuccarello, Castelvechio di Rocca Barbena, Giustenice, Balestrino, Ceriale, Albenga, Toirano, Bardineto** e che ha l'obiettivo di unire i cittadini in un nuovo modello organizzativo per la **produzione, il consumo e la condivisione** di energia elettrica da fonti rinnovabili.

Attraverso la **CERs Val Varatella**, i cittadini possono promuovere un **ecosistema energetico etico, sostenibile e rinnovabile**, attraverso una produzione di energia formata da numerosi impianti di Energia Rinnovabile di piccola taglia vicini al consumatore finale.

In particolare, i cittadini produttori di energia rinnovabile possono **condividere l'energia prodotta in eccesso** tra i partecipanti, mentre i consumatori di energia rinnovabile possono **utilizzare l'energia prodotta localmente** dagli impianti esistenti sul territorio.



### Schema di funzionamento della Comunità Energetica Rinnovabile

L'energia prodotta dagli impianti inseriti all'interno della CER viene utilizzata prioritariamente per l'autoconsumo; la restante energia viene poi immessa in rete e condivisa con la Comunità. Questo modello promuove l'uso efficiente delle risorse energetiche, riduce le spese di trasmissione e contribuisce alla sostenibilità ambientale.

La condivisione di quest'energia genera degli incentivi, che verranno divisi, al netto dei costi di gestione, in funzione di un **modello solidale definito 40/40/20**:

- **40%** a cittadini e aziende membri della CER che producono energia localmente;
- **40%** a cittadini e aziende membri della CER che consumano energia locale;
- **20%** a iniziative ad alto impatto sociale promosse nelle amministrazioni locali;

Scopri di piú sull'iniziativa nelle prossime pagine!

# 1. Le Comunità Energetiche Rinnovabili

## 1.1 Membri di una Comunità Energetica Rinnovabile (CER)

La CER è composta principalmente da due tipologie di soggetti che possono agire come prosumer o come consumatori:



I **prosumer** sono dotati di impianti rinnovabili, producono energia elettrica, ne consumano una parte e vendono la parte in eccesso. Grazie alla condivisione dell'energia in eccesso, contribuiscono a generare gli incentivi condivisi dalla CER e a promuovere il consumo locale di energia al 100% rinnovabile.



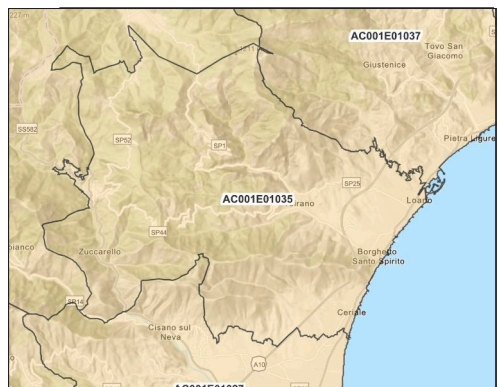
I **consumer** (consumatori) non hanno un proprio impianto di produzione, continuano a pagare le utenze elettriche al proprio fornitore, ma prelevano "virtualmente" l'energia prodotta dalla CER, e contribuiscono di conseguenza con i propri consumi ad incrementare l'energia condivisa e dunque i relativi incentivi.

## 1.2 Il concetto di Energia condivisa e incentivata.

L'energia condivisa (autoconsumata virtualmente) in una CER è definita come il minimo, in ciascun periodo orario, tra l'energia elettrica immessa in rete dagli impianti e l'energia elettrica prelevata dai membri. Il modello di condivisione dell'energia elettrica è di tipo virtuale: ciò vuol dire che ogni membro può partecipare alla CER mantenendo il proprio fornitore di energia.

Per condividere l'energia i membri della CER devono far parte della stessa **cabina primaria**.

La cabina primaria della CERs Val Varatella comprende i comuni di Loano, Boissano, Borghetto Santo Spirito, Erli, Zuccarello, Castelvechio di Rocca Barbena, Giustenice, Balestrino, Ceriale, Albenga, Toirano, Bardineto.





## Autoconsumo virtuale: il modello alla base delle CER:

Esempio di Comunità Energetica Rinnovabile con 3 utenti, di cui:

- 1 Prosumer (Produttore e consumatore di Energia)
- 2 consumatori: autoconsumano virtualmente, ovvero prelevano dalla rete energia mentre l'impianto produce

### UTENTE 1: PROSUMER

Proprietario dell'impianto, il suo contatore preleva meno di quanto produce

**PRODUZIONE: 100 kWh AUTOCONSUMO: 20 kWh**



### UTENTE 2: AUTOCONSUMATORE VIRTUALE

Mentre l'impianto produce preleva dalla rete 30 kWh

### UTENTE 3: AUTOCONSUMATORE VIRTUALE

Mentre l'impianto produce preleva dalla rete 40 kWh

**80kWh non consumati:** l'energia è immessa in rete e genera un ricavo in base al prezzo di mercato

Grazie all'aggregazione degli utenti all'interno della CER, l'eccesso di energia prodotta (  $30+40=70$  kWh ) viene prelevato direttamente dagli autoconsumatori virtuali (Utente 2 e Utente 3) e usufruisce degli incentivi economici previsti, fino a 13 cent / kWh.

Ogni mese, il GSE (Gestore Servizi Energetici) verifica a quanto ammonta l'energia immessa in rete da tutti gli impianti facenti parte di una medesima CER e a quanto ammonta l'energia prelevata da tutti i consumatori; e riconosce alla CER un incentivo, che viene poi diviso tra tutti i membri.



### 1.3 Benefici Economici

Le CER per legge sono **senza scopo di lucro** e rappresentano un'occasione di risparmio economico o di compensazione di parte dei costi sostenuti per la bolletta elettrica dai membri.

Sebbene nel funzionamento della CER, ogni membro continui a pagare la bolletta al proprio fornitore di energia elettrica, una volta costituitasi, la comunità può richiedere, tramite richiesta telematica sul portale dedicato, gli incentivi previsti;

Nello specifico, i contributi corrisposti dal GSE per le Comunità Energetiche Rinnovabili (CER) prevedono:



#### **Contributi a fondo perduto per la realizzazione degli impianti fotovoltaici.**

il Piano Nazionale di Ripresa e Resilienza (PNRR) prevede un contributo a fondo perduto del 40% per la realizzazione di impianti all'interno di comuni sotto i 5000 abitanti;



#### **Tariffe premio MASE e valorizzazioni ARERA**

Il decreto CECER prevede incentivi costanti per la condivisione di energia rinnovabile all'interno della cabina primaria. Questi incentivi, noti come Tariffa Premio MASE e Valorizzazione ARERA, vengono valorizzati fino a 13 centesimi per un periodo di 20 anni.



## 1.4 Distribuzione degli incentivi

La Cooperativa si assicura che l'energia prodotta dagli impianti fotovoltaici venga consumata all'interno della cabina primaria, garantendo così che l'energia sia valorizzata attraverso l'incentivo previsto. Una volta verificato il consumo interno, la cooperativa richiederà il corrispettivo al GSE (Gestore dei Servizi Energetici).

Alla fine dell'anno, la cooperativa provvederà a dividere l'incentivo ricevuto tra i membri della comunità. Dei **13 centesimi** ricevuti per ogni kWh condiviso, garantiti per 20 anni, la distribuzione sarà la seguente:

### 40% ai Produttori \*



I produttori hanno diritto all'incentivo perché sono fondamentali per l'immissione in rete di energia locale. Senza di loro, non ci sarebbe produzione di energia rinnovabile da condividere con la comunità. Questo riconoscimento economico incentiva la produzione continua e stabile di energia verde, essenziale per il successo della Comunità Energetica Rinnovabile (CER)

### 40% ai Consumatori \*



I consumatori che utilizzano l'energia prodotta localmente contribuiscono a creare un sistema energetico ben bilanciato. Senza di loro, l'energia prodotta uscirebbe dalla cabina primaria e non usufruirebbe dell'incentivo. Inoltre, grazie ai loro investimenti, agevolano la creazione di impianti di energia rinnovabile di proprietà della Comunità, e promuovono una maggior produzione di energia rinnovabile locale, a diretto beneficio della comunità.

### 20% per iniziative ad alto impatto sociale \*



La CER ha l'obiettivo di promuovere iniziative ad alto impatto sociale all'interno della comunità. Tolate le spese di gestione, il **20% degli incentivi** sarà destinato a progetti che migliorano il benessere sociale ed economico della comunità, come lo sviluppo di programmi educativi, e altri interventi di utilità collettiva.

\* Al netto dei costi di gestione



## 2. Benefici per i Produttori

Produrre energia rinnovabile è un investimento intelligente e sostenibile. In un contesto in cui i costi dell'energia sono in costante aumento, investire in fonti energetiche rinnovabili come il fotovoltaico si rivela una scelta particolarmente vantaggiosa. I benefici economici per i produttori di Energia Rinnovabile sono:



### 1. Risparmio sull'autoconsumo:

Riduzione della bolletta consumando l'energia prodotta direttamente.

### 2. Ricavi dall'energia in eccesso:

Vendita dell'energia non utilizzata alla rete.

### 3. Detrazione Fiscale 50%:

Recupero della metà del costo dell'impianto tramite sgravi fiscali.

### 4. Incentivi Comunità Energetica (CER):

Contributi a fondo perduto per la creazione di impianti e guadagni aggiuntivi sull'energia condivisa con la comunità.

**Vuoi scoprire quanto puoi guadagnare attraverso la realizzazione di un impianto? Contattaci a [info@energiacondivisa.coop](mailto:info@energiacondivisa.coop).**

Produrremmo gratuitamente un report che indica i benefici economici, ambientali e sociali, e ti metteremo in contatto con fornitori locali certificati per la creazione dell'impianto.



### 3. Benefici per i Consumatori

Le Comunità Energetiche Rinnovabili (CER) offrono ai consumatori un'opportunità di risparmio economico significativa. Grazie al decreto CACER, i consumatori possono utilizzare virtualmente l'energia prodotta dagli impianti sul territorio, e usufruire di conseguenza di parte degli incentivi dedicati alle CER.



**Ogni kWh** di energia consumato dalla comunità **viene valorizzato** con un contributo economico.

Tolte le spese di gestione, i consumatori hanno diritto a un 40% degli incentivi sull'energia condivisa con la comunità. Questo vuol dire che alla fine dell'anno, la cooperativa offrirà un ristorno proporzionale all'energia consumata, valorizzandola intorno ai 4,4 cent / kWh.



Partecipando alla CER, il nucleo familiare tipo (consumo annuale medio = 3300 kWh), ha la possibilità di utilizzare energia 100% rinnovabile e locale e ottenere un ristorno fino a un massimo di 50 € annuo, per 20 anni.



Partecipando alla CER, un'azienda con alti consumi (per esempio un hotel, consumo annuale = 120.000 kWh), ha la possibilità di utilizzare energia 100% rinnovabile e locale e ottenere un ristorno annuale fino a 2640€. \*

\* Il ritorno per le aziende è proporzionale ai consumi ma è soggetto a un tetto massimo ("cap"). Le aziende possono aumentare questo limite attraverso investimenti negli impianti della cooperativa. Scopri di più sulle modalità di funzionamento del Fondo di Sviluppo scrivendo a [info@energiacondivisa.coop](mailto:info@energiacondivisa.coop)

#### **Vuoi partecipare alla CER come consumatore?**

Compila i moduli e diventa membro della CER. Inseriremo il tuo contatore nel sistema, e potrai utilizzare energia rinnovabile e usufruire degli incentivi sull'energia condivisa!





## 4. Impatto Sociale

Oltre ad essere un modello di sostenibilità ambientale ed economica, le CERs rappresentano un'opportunità di partecipazione attiva dei cittadini alla gestione dell'energia. Attraverso la ripartizione degli incentivi, ogni CER può decidere a quali progetti assegnare il 20% dei ricavi destinati all'impatto sociale. La cooperativa Energia Condivisa, dopo aver consultato i membri, potrà quindi promuovere una serie di progetti, e garantire la loro sostenibilità per 20 anni. Alcuni dei progetti ad alto impatto sociale che potrebbero essere implementati sono i seguenti:



### **Progetti di Digitalizzazione delle Scuole**

Acquisto di tablet, laptop e altre tecnologie per garantire che gli studenti abbiano accesso agli strumenti digitali necessari per il loro apprendimento



### **Progetti per la Terza Età:**

Implementazione di servizi di consegna di farmaci a domicilio per gli anziani, e sviluppo di programmi di assistenza domiciliare che forniscono supporto nelle attività quotidiane



### **Progetti di Contrasto alla povertà energetica:**

Destinazione di parte degli incentivi alle famiglie che vivono una condizione di fragilità e povertà energetica, includendo ad esempio anche elementi di coscientizzazione e di sostegno all'efficientamento dei consumi.



### **Progetti per il primo soccorso:**

Acquisto di tecnologie per garantire che gli la croce bianca abbia accesso agli strumenti necessari per il loro lavoro, quali defibrillatori – kit di medicazione – kit di rianimazione e altre apparecchiature mediche necessarie per la prima assistenza.

Come membro della CER, riceverai una email in cui ti verrà chiesto a quali progetti vuoi assegnare il 20% dei ricavi destinati all'impatto sociale.

## 5. Membri di una CER

Una CER, che può essere costituita da 2 o più soggetti, è aperta alla partecipazione di tutti i consumatori. In una CER possono partecipare:



Persone fisiche (privati cittadini e famiglie)



Piccole e medie imprese (escluse le aziende energetiche)



Amministrazioni locali dell'elenco ISTAT, incluse le comunali, ed enti territoriali



Enti religiosi e parrocchie



Enti del terzo settore e di protezione ambientale



Enti di ricerca e formazione

Non possono, tra gli altri, fare parte delle CER:

- le grandi imprese di qualunque settore;
- le PA centrali, incluse le loro sedi territoriali;
- le imprese del settore energetico la cui attività prevalente è classificata nel sistema ATECO come 35.11.00 e 35.14.00.



## 6. Come partecipare alla CER?

Tutti i cittadini e le imprese che hanno a cuore il futuro energetico del territorio in cui vivono possono partecipare a una CER e usufruire dei suoi benefici. Le modalità di partecipazione sono semplici e intuitive:

- 1 Adesione alla Cooperativa Energetica**  
Compila il modulo di adesione alla Cooperativa disponibile sul sito web della cooperativa o presso i punti di informazione locali. Questo è il primo passo per diventare parte attiva della comunità energetica e beneficiare dei vantaggi offerti dalla CER.
- 2 Inserimento del contatore di produzione / consumo all'interno del sistema**  
Compila il modulo di adesione alla CER inserendo i dati del contatore di consumo situato all'interno della cabina primaria. La cooperativa provvederà a inserire il tuo POD nel sistema e a monitorare l'energia consumata, garantendo una gestione efficiente e trasparente dei dati energetici.
- 3 Ottenimento dei benefici economici**  
Usufruisce degli incentivi dedicati ai consumatori!  
La cooperativa si occuperà di richiedere gli incentivi al GSE e di distribuire i corrispettivi spettanti ai membri alla fine di ogni anno.

Che aspetti a partecipare?

Aiutaci a costruire un futuro piú resiliente e sostenibile per la comunità!

**Scannerizza il QR code e aderisci all'iniziativa!**



**Energia Condivisa** è un'iniziativa locale che si occupa di promuovere Comunità Energetiche Rinnovabili in forma Cooperativa nelle cabine primarie della provincia di Savona e di Imperia.

Il movimento ha l'ambizione di trasformare il territorio in un modello di sostenibilità energetica, creando un sistema che presenta numerosi impianti di piccola taglia, vicini al consumatore, e producendo e condividendo energia al 100% rinnovabile attraverso un modello di partecipazione e condivisione. Il movimento non ha finalità di lucro.

### **Cooperativa Energia Condivisa – SB**

Via Bottassano 1, 17022, Borgio Verezzi

P.IVA: 01895800090